

## Bruksanvisning

EL 13

## Oversigt :

---

**Side 3 : Demontasje av styrehus**

**Side 4 : Dekodermontasje**

**Side 5 : Funksjon taster / Dekoder**

**Side 6 : Udskiftning af plov / skørt 1**

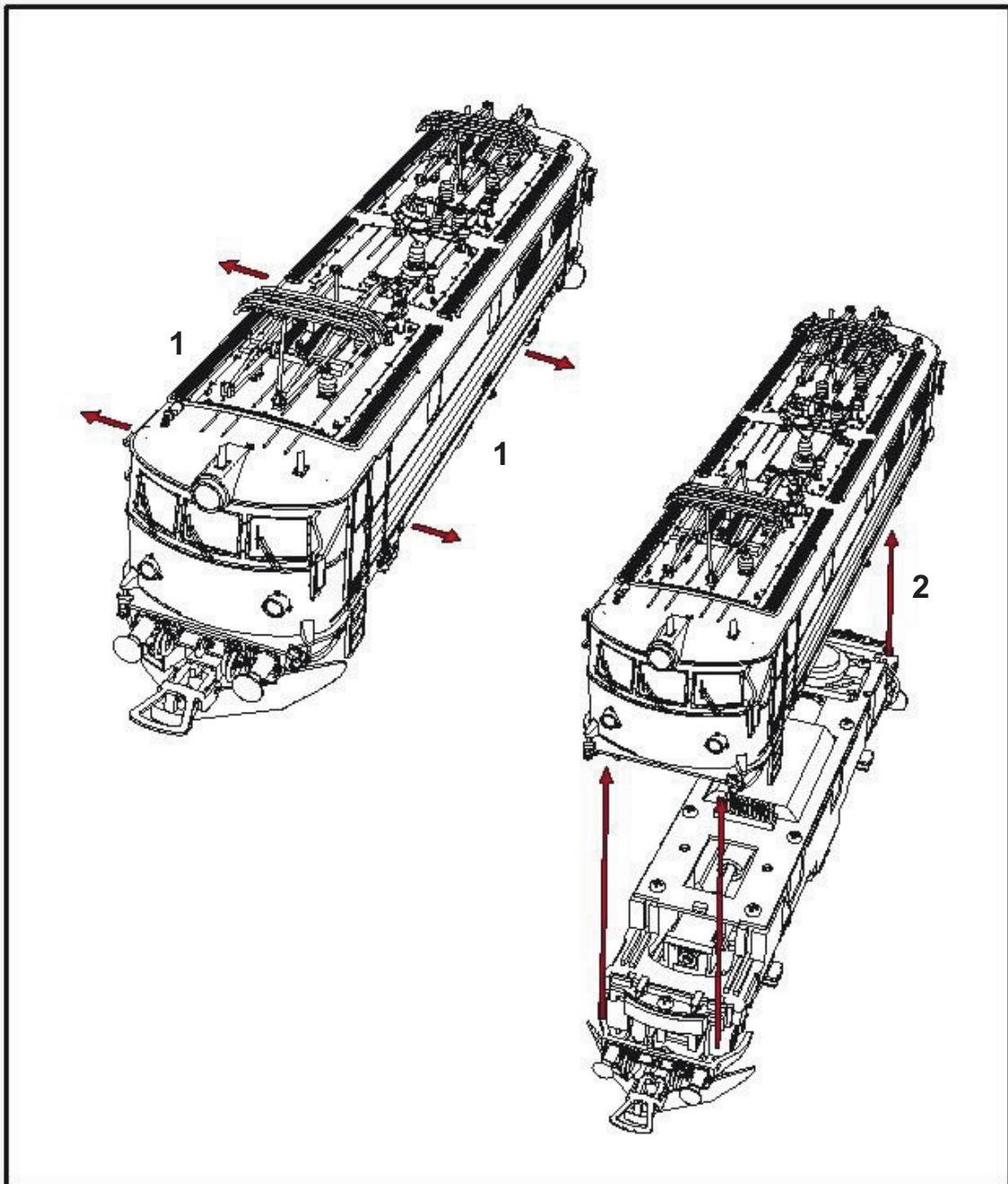
**Side 7 : Udskiftning af plov / skørt 2**

**Side 8 : Montering af løsdele**

**Side 9 : Smørring**

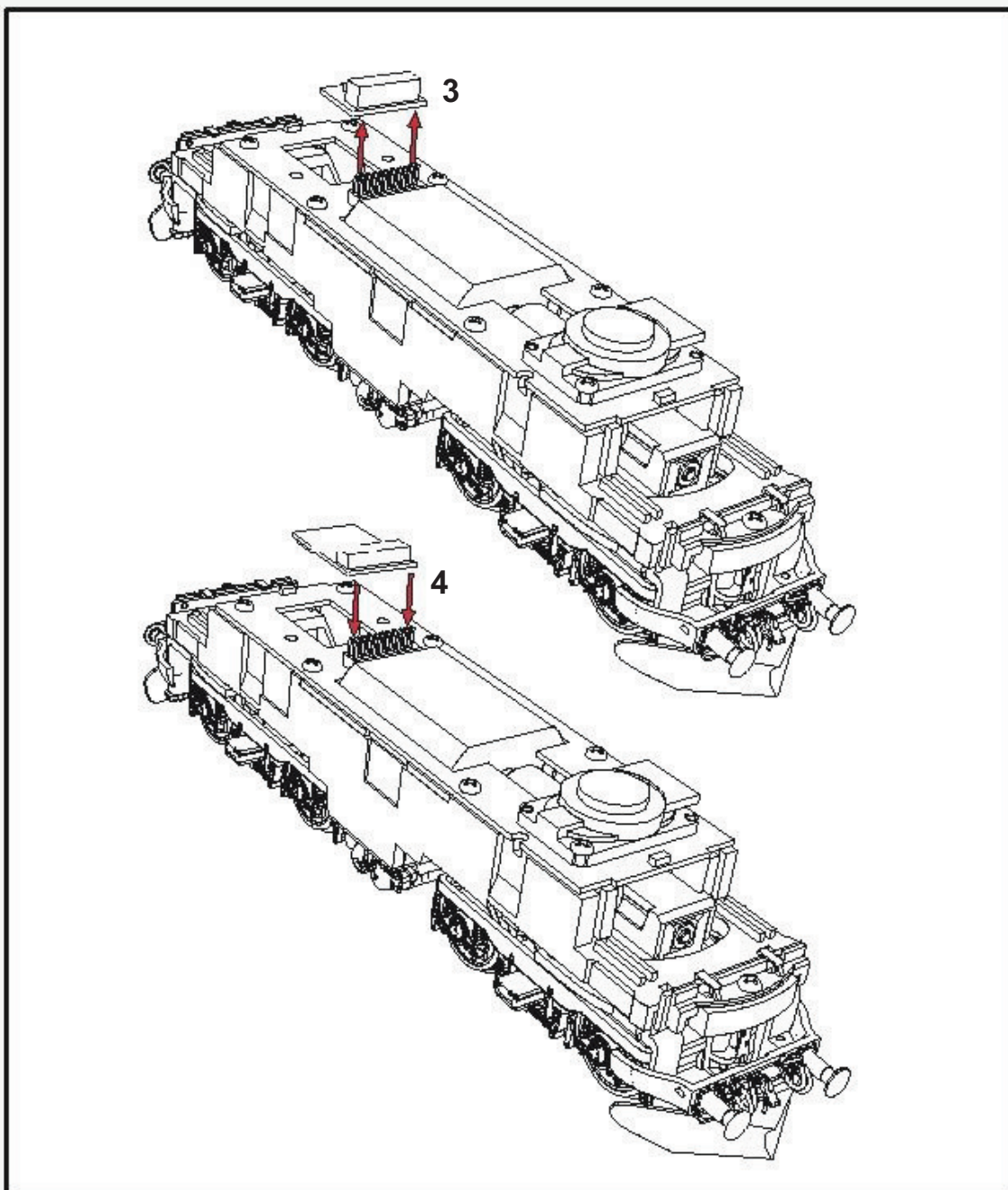
**Side 10 : Ombytting av hefteringer**

---



## Avmontasje av overdel

Siderne drass forsiktig ut på lokomotivets overdel (1) og overdelen kan nå forsiktig løftes av (2).



## Montering af decoder

Pkt. 3.  
Fjern blindstikk

Pkt. 4.  
Monter derefter dekoderen som vist

## Funksjon taster :

F0 : Lys for ( Hvid )  
 F1 : Ingen funksjon  
 F2 : Toplanterne  
 F3 : Ingen funksjon  
 F4 : Ranger hastighed

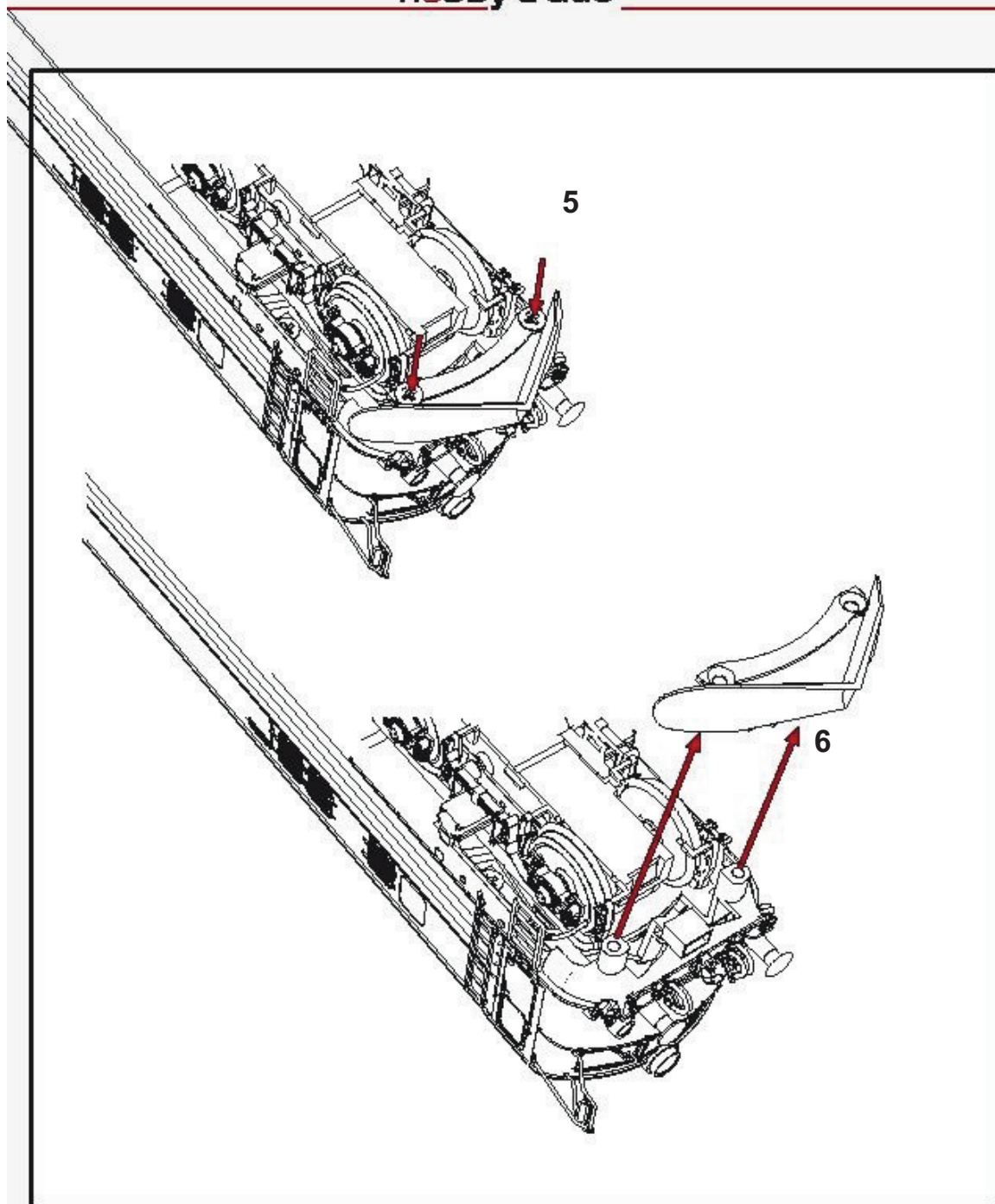
## Dekoder :

F0 : Lys for (hvid)  
 F1: Lyd. BEMÆRK kun på modeller med Sound  
 F2 Toplanterne:  
 F3 Ingen funksjon:  
 F4 : Ranger hastighed  
 F5 : Kort fløjt: BEMÆRK kun på modeller med Sound  
 F6 : Langt fløjt BEMÆRK kun på modeller med Sound  
 F7 : Kompressor BEMÆRK kun på modeller med Sound

CV nr.	værdi	CV nr.	værdi
3	23	43	0
4	25	44	0
13	5	45	0
14	67	46	0
28	0	61	97
35	0	124	6
36	48	125	53
37	12	126	54
38	0	129	54
39	0	130	53
40	0	134	10
41	0	155	4
42		0	

Funksjonstaster	utgang	beskrivelse
F0f	LF	forsignal ende 1
F0r	LR	forsignal ende 2
F1f	AUX2	Sluttsignal ende 2
F1r	AUX1	Sluttsignal ende 1
F2f	AUX3	Toplanterne ende 1
F2r	AUX4	Toplanterne ende 2

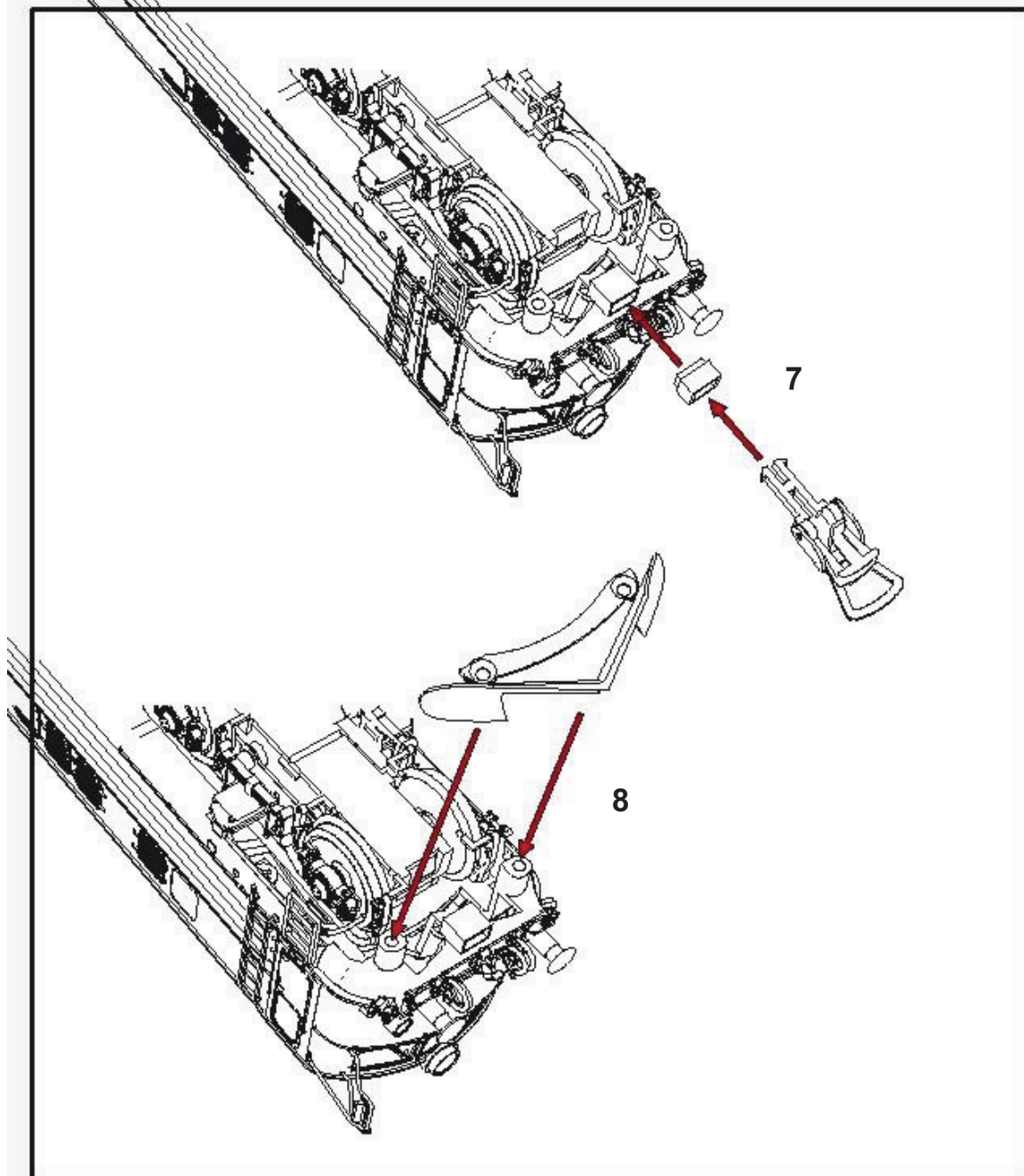
Dette lokomotiv er utstyret med en ZIMO 631D dekodeer eller en ZIMO lyddekoder.



## Utskiftning av plog / skjørt

Pkt. 5.  
Fjern de to skruer som holder plogen.

Pkt. 6  
Løft deretter plogen av,

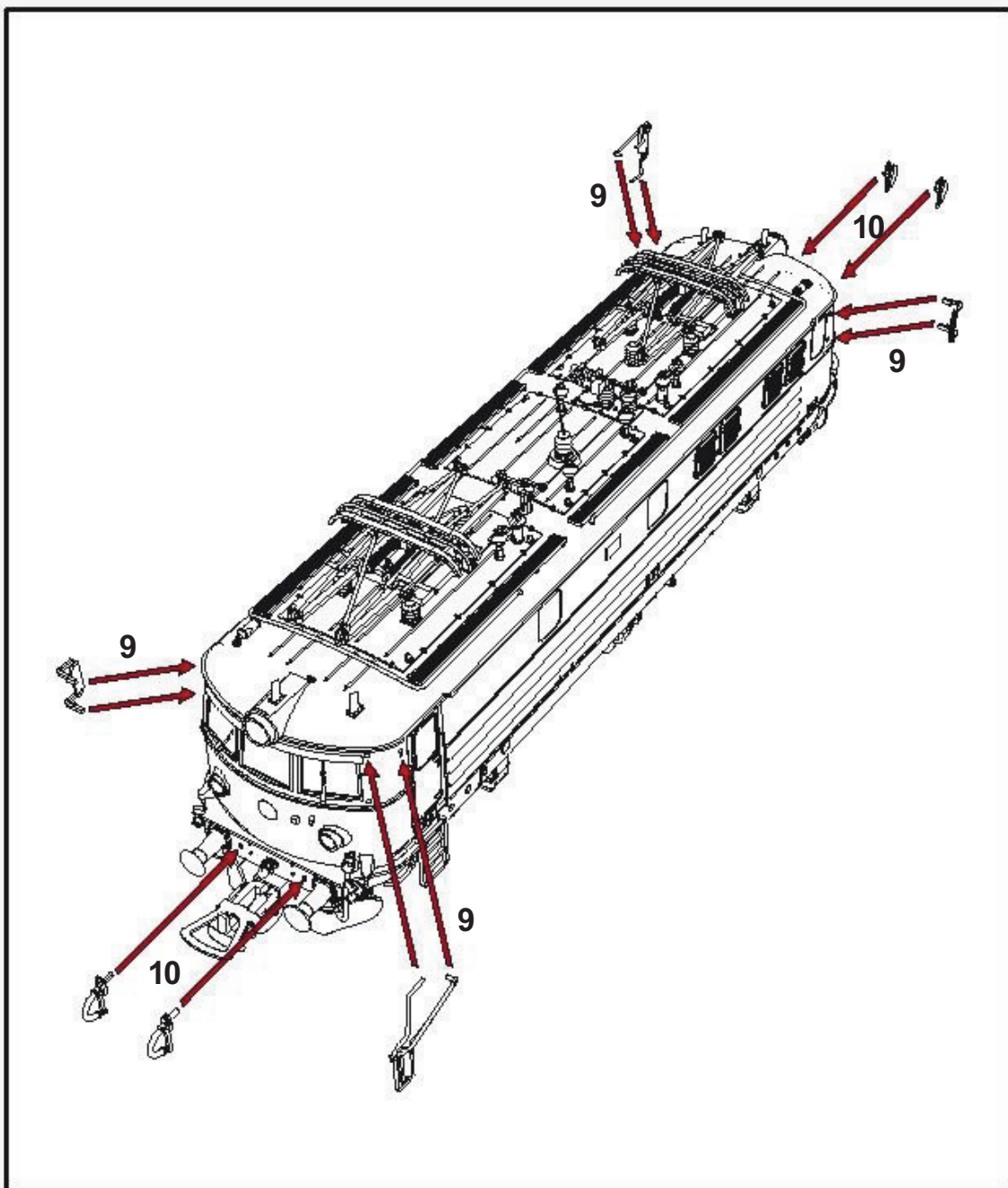


Pkt. 7.

For å få plass til den lukkede plog er det et lille avstansstykke der skal settes på koblingen. Kobling og avstansstykke settes deretter i NEM-skjaket.

Pkt. 8.

Deretter settes ploget på og skruene skrues igjen.



## Montering av løsdeler

Pkt. 9.

### Montering av sidespeil

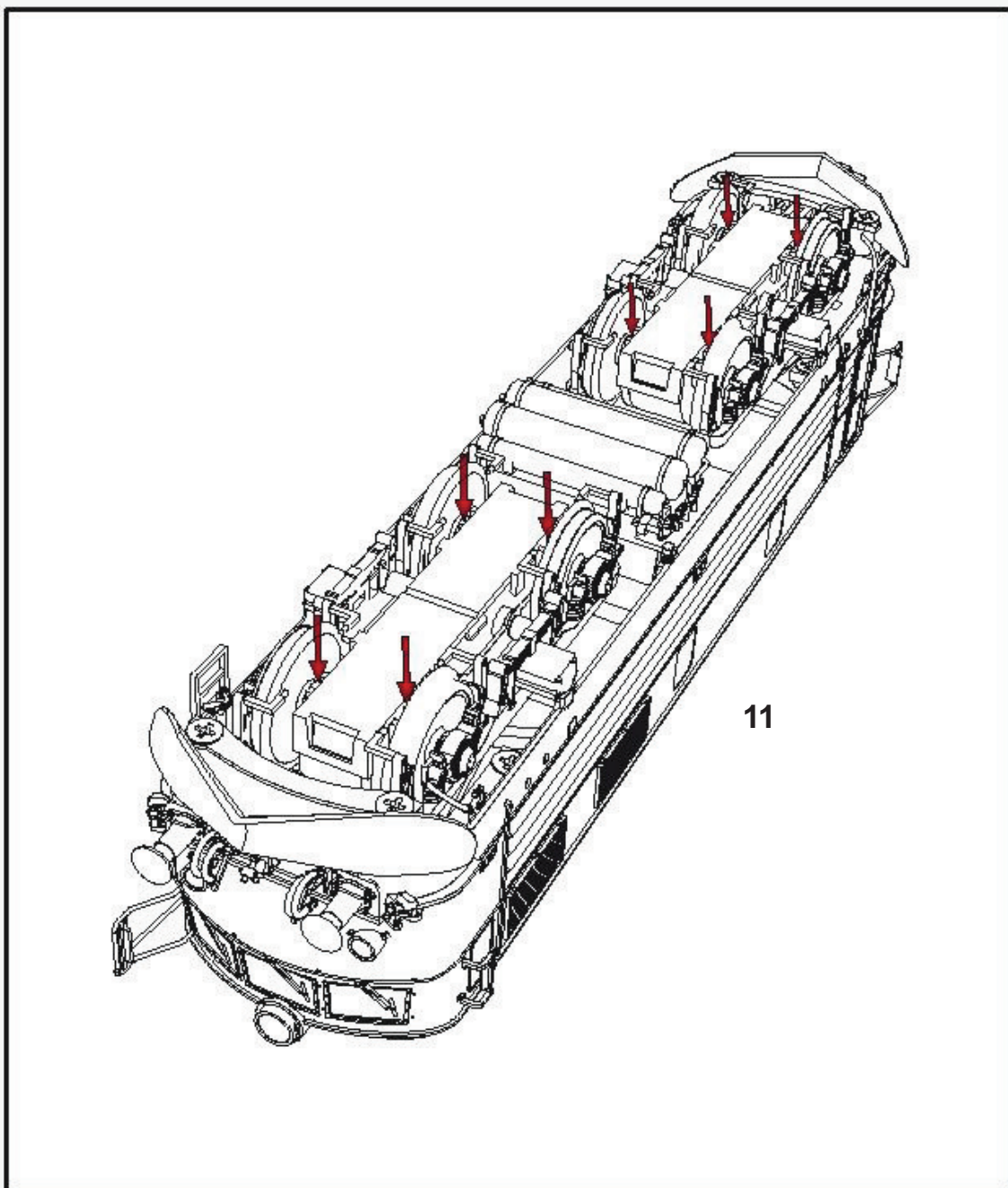
Sidespeilene monteres i hullerne i overdelen som vist på tegningen.

Pkt. 10.

### Montering av bremseslanger

Geller bare Hobbytrade nummer 151301, 161301, 251301 og 261301. Bremseslangene monteres i hullene i puffertplanken som vist på tegningen



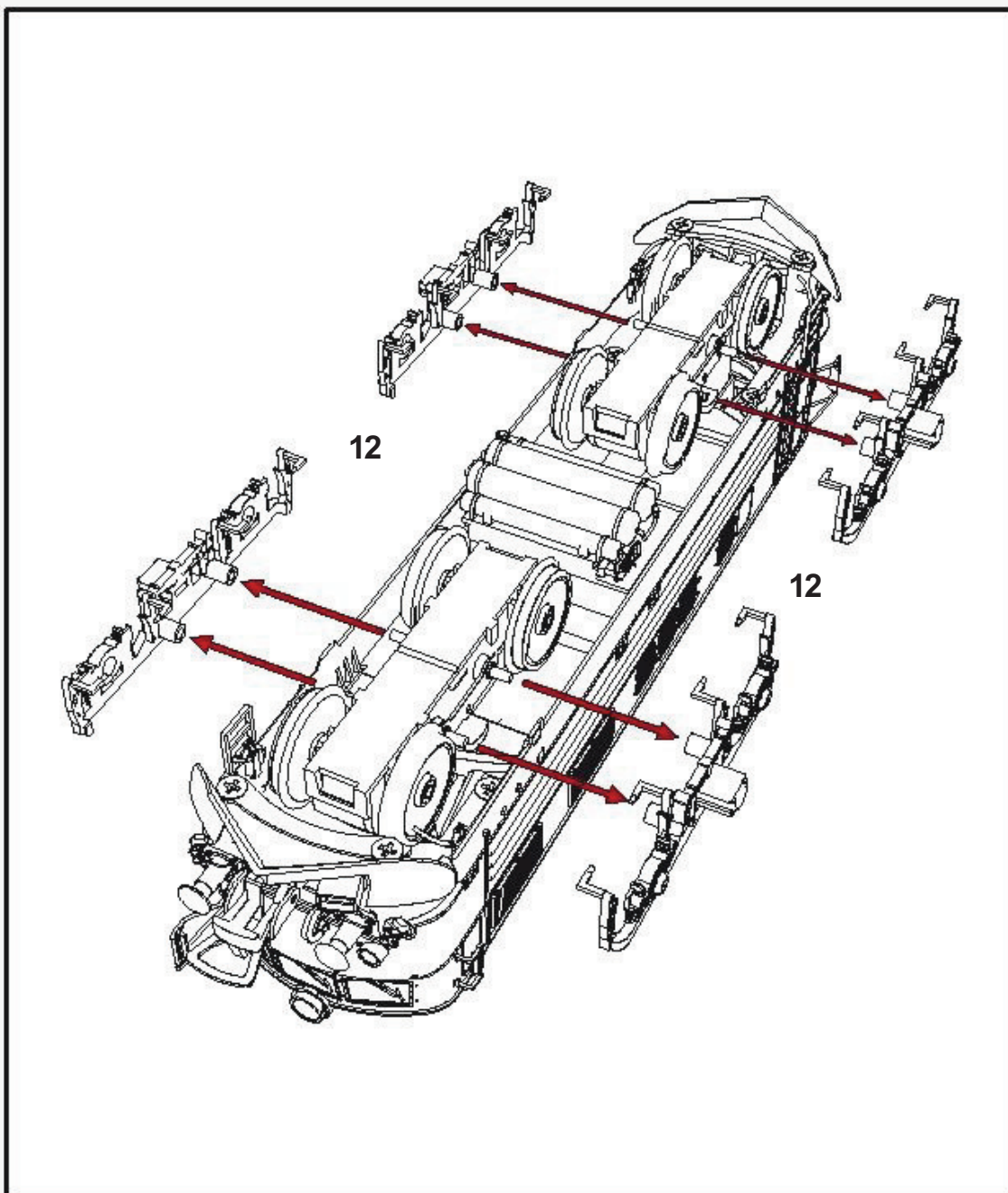


## Smøring av lokomotiv

Pkt. 11.

Drypp en dråpe teflonolie på de stedene som er markert på tegningen.

For å få glede av lokomotivet i lang tid, skal det smøres for hver 30 timers kjøring



## Utskiftning av hefteringer

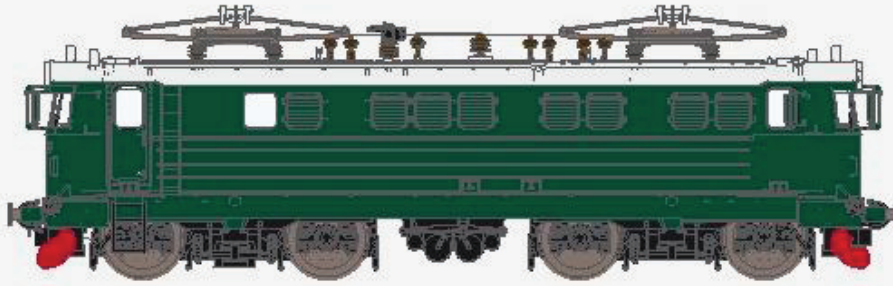
Pkt. 12.

Ta av forsiktig boggiesiderne med en skruetrekker eller lignende.

Sett deretter de nye hefteringer på hjulene.

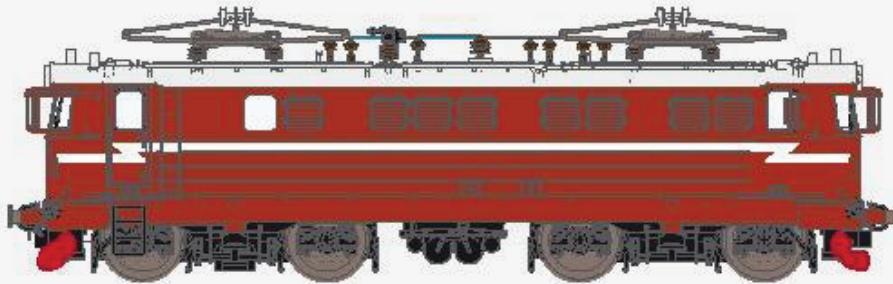
**Ellokomotiv Type EL 13 / NSB, nr. 2129**

151301 NSB nr. 2129 / DC      251301 NSB nr. 2129 / AC



**Ellokomotiv Type EL 13 / NSB, nr. 2134**

151302 NSB nr. 2134 / DC      251302 NSB nr. 2134 / AC



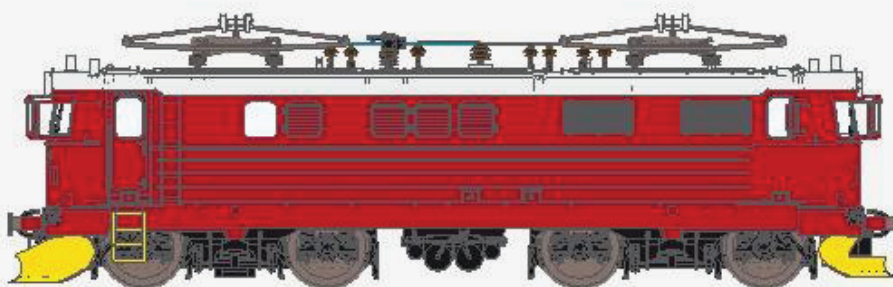
**Ellokomotiv Type EL 13 / NSB, nr. 2139**

151303 NSB nr. 2139 / DC      251303 NSB nr. 2139 / AC



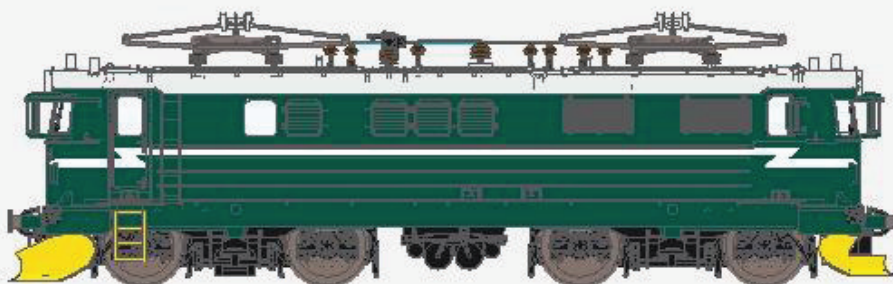
**Ellokomotiv Type EL 13 / NSB, nr. 2151**

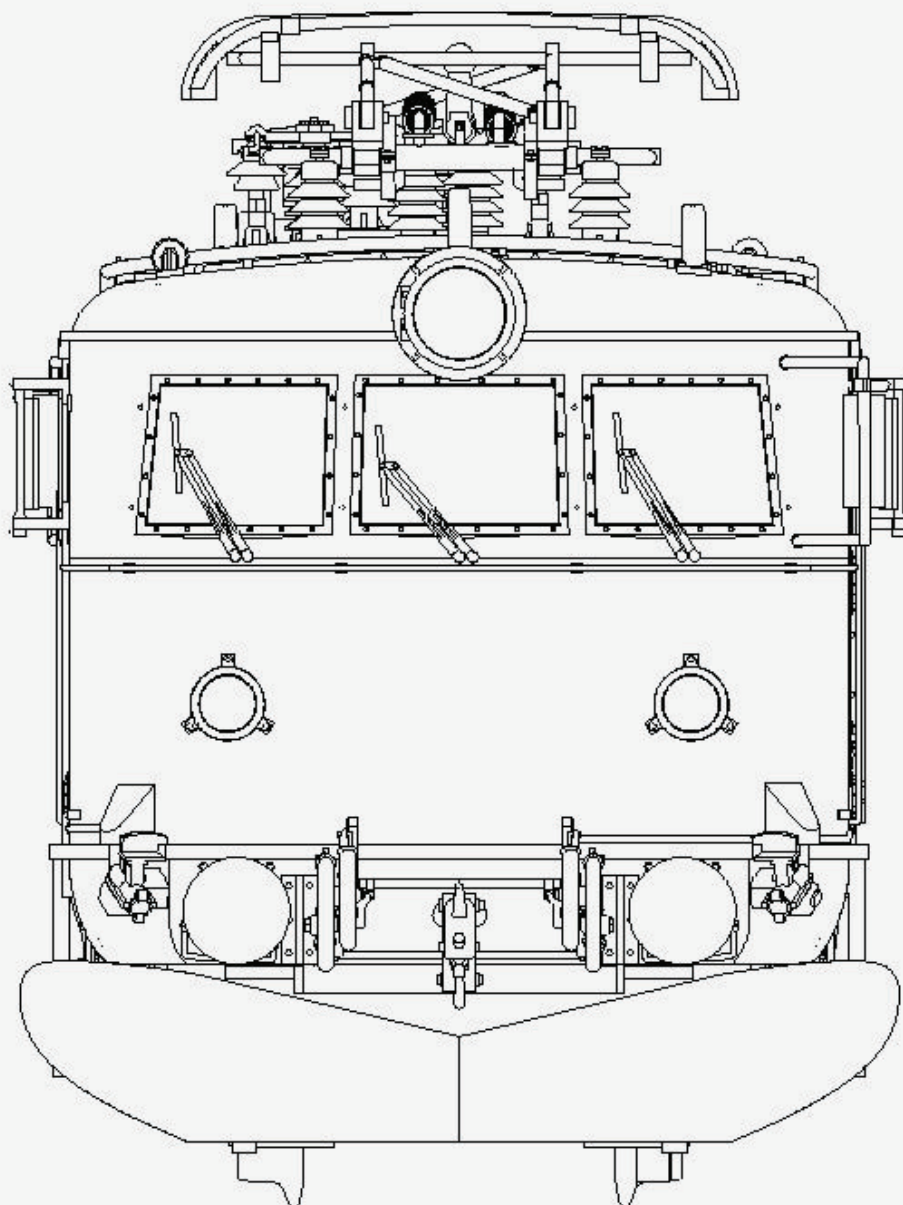
151304 NSB nr. 2151 / DC      251304 NSB nr. 2151 / AC



**Ellokomotiv Type EL 13 / OBAS, nr. 2124**

151305 OBAS nr. 2124 / DC      251305 OBAS nr. 2124 / AC





---

SL Butikkdata AS

Radøyveien 1609 - 5639 Manger, Norge  
[www.butikkdata.no](http://www.butikkdata.no)

---

**hobby trade**

Teknikervej 14  
DK-7000 Fredericia  
[www.hobbytrade.dk](http://www.hobbytrade.dk)